

ผนังห้องน้ำสำเร็จรูป คอลฟิน

# DOLPHIN TOILET PARTITION



## DOLPHIN LFF30 Alu LED

[www.dolphin-brand.com](http://www.dolphin-brand.com)

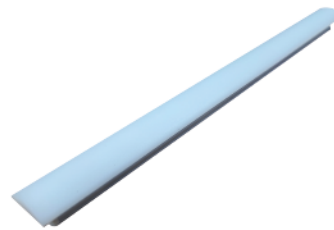


# SPECIFICATION

## DOLPHIN MODEL: LFF 30 Alu LED

(ผนังห้องน้ำสำเร็จรูป คอลฟิน รุ่น LFF 30 Alu LED)

แผ่นผนัง LFF (Lamiant Face Foam Board) ผลิตมาจากแผ่น HPL (High Pressure Laminate) ความหนาไม่น้อยกว่า 0.8 มม. มาประกอบพร้อมทำการอัด UPVC โฟมบอร์ดอยู่ด้านในเนื้อระหว่างกลางแผ่น HPL คุณภาพพองโฟมตรงตามมาตรฐานยุโรป RoHs และนำมาอัดแน่นด้วยระบบ Sandwich Cold Prss โดยใช้ความหนาแน่นไม่น้อยกว่า 450 กิโลกรัม/ลูกบาศก์เมตร ซึ่งเนื้อโฟมจะแข็งเป็นพิเศษเหมือนไม้เทียม ไม่เป็นสีลามไฟและไม่บวมหรือพองตัวเมื่อสัมผัสกับน้ำขอบปิดทับด้วย PVC เกรด A ความหนา 2 มม. 4 ด้าน ด้วยระบบการร้อน Hetmelt ที่ 220 องศาเซลเซียส ไม่มีรอยต่อแผ่นสำหรับแผ่นกั้นกลางห้องสำหรับสีมาตรฐาน ความหนาของแผ่นไม่น้อยกว่า 30 มม. บานพับแบบ Gravity Hinge ที่ผลิตมาจาก Stainless Steel SUS 304 เป็นแกนตั้งองศา บานพับด้านบนยึดติดกับเสาข้างโดยฝังแกนบานพับลงในบานประตู บานพับด้านล่างจะยึดติดกับเสาข้างและฝังแกนบานพับที่ยานประตูด้านล่าง กลอนผลิตมาจาก Aluminium หล่อขึ้นรูป ด้านหน้าเป็นรูปทรงกรงแบบฝังลงบนบานประตู แสดงสัญลักษณ์ว่าง-ไม่ว่างเป็นสีเขียวแดง และสามารถปลดล็อกกลอนจากด้านหน้าได้ในกรณีฉุกเฉิน ด้านหลังเป็นกลอนสไลด์รูปทรงสี่เหลี่ยมผืนผ้า ระบบคลิกล็อกตัวรับกลอนติดตั้ง Switching Power Supply แบบ Adapter ขนาด 24 โวลต์ (มาตรฐาน Adapter 1 ชุด ใช้ได้ไม่เกิน 10 ห้อง) แสดงสถานะห้องน้ำว่าง-ไม่ว่างที่แถบไฟ LED ต่ในห้องติดตั้งที่เสาหน้าแบบฝังลงบนผนังของแต่ละห้อง แถบไฟ LED ขนาดกว้าง 2.3 ซม. ยาว 30 ซม. ระบบการเดินสายไฟเป็นแบบฝังลงผนัง



LED



Adapter

### คุณสมบัติพิเศษของแผ่น FOAMBOARD (LFF)



น้ำหนักเบา



ไม่บวมหรือพองตัว เมื่อสัมผัสกับน้ำ



ทนต่อความชื้น ทนน้ำ หรือพื้นที่เปียกชื้นได้ดี



สามารถกันกรดและด่าง ได้เป็นอย่างดี



ไม่ลามไฟ และไม่ป็นสื่อนำไฟฟ้า



ไม่เป็นที่เพาะเชื้อโรค หมดปัญหาเรื่องปลวก มอด แมลง หรือเชื้อราที่จะมากัดกินให้ผุร่อน

### การรับประกันคุณภาพ ของผนังห้องน้ำสำเร็จรูป

การรับประกันคุณภาพ ของผนังห้องน้ำสำเร็จรูป DOLPHIN LFF 30 Alu LED

ผนังห้องน้ำสำเร็จรูป รับประกันการกันน้ำเป็นเวลา 2 ปี โดยผู้ผลิต

ผนังห้องน้ำสำเร็จรูป รับประกันการผุกร่อนจากการใช้งานปกติเป็นเวลา 2 ปี โดยผู้ผลิต

อุปกรณ์รับประกันจากการใช้งานปกติเป็นเวลา 1 ปี

ชุดระบบไฟแสดงสถานะ รับประกันการใช้งานปกติเป็นเวลา 5 ปี

การออกใบรับประกัน จะออกใบรับประกันให้แก่โครงการหรือผู้ใช้หรือผู้จัดการฝ่ายอาคารสถานที่เท่านั้น

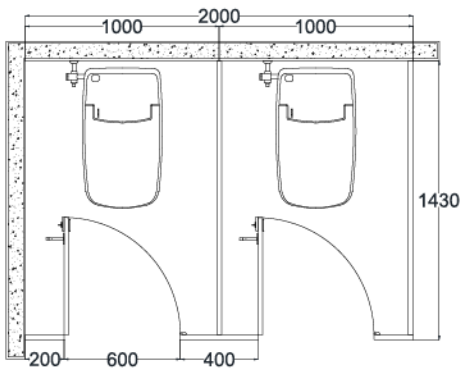
โดยจะออกให้เมื่อวันก่อนติดตั้งและตรวจรับงานการติดตั้งแล้วเสร็จไม่เกิน 7 วัน



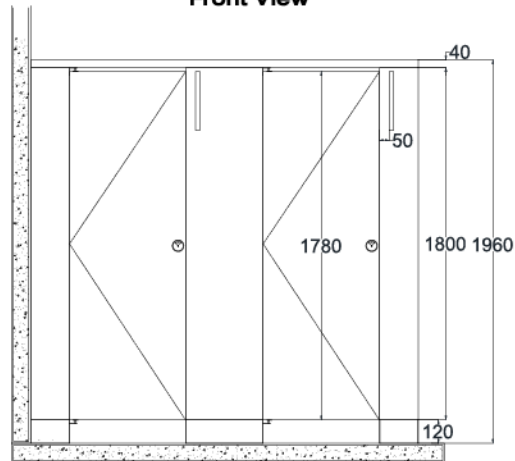
\*ภาพนี้ใช้เพื่อการโฆษณาเท่านั้น\*

### Drawing (Unit mm.)

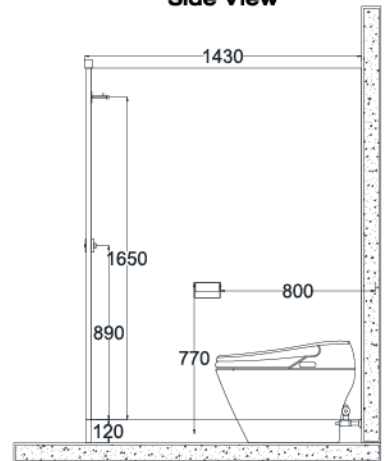
Top View



Front View



Side View



### Accessories



LOCK BOLT (FRONT)  
MATERIAL : ALUMINIUM



LOCK BOLT (BACK)  
MATERIAL : ALUMINIUM



COAT HOOK  
MATERIAL : STAINLESS STEEL



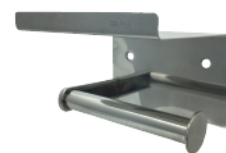
STOPPER  
MATERIAL : STAINLESS STEEL



GRAVITY HINGE  
MATERIAL : STAINLESS STEEL



BASE ALUMINIUM 12 cm.  
MATERIAL : ALUMINIUM



TISSUE SET  
MATERIAL : STAINLESS STEEL



**The Best Innovation Of Smart Toilet Partition**



**DOLPHIN TOILET PARTITION CO.,LTD.**

Head Office : 1 Chetjæera Building  
Soi Ladprao 19, Chomphon, Chatuchak, Bangkok 10900  
Tel : (+66) 02-513-7655, 064-529-5599  
Website: <http://www.dolphin-brand.com>  
Factory : 52/9 Nimit Mai 22 Alley,  
Sai Kong Din, Khlong Sam Wa, Bangkok 10510