

ผนังห้องน้ำสำเร็จรูป คอลฟิน

DOLPHIN TOILET PARTITION



DOLPHIN PB 28 SS

www.dolphin-brand.com



SPECIFICATION

DOLPHIN MODEL: PB 28 SS

(ผนังห้องน้ำสำเร็จรูป คอลฟิน รุ่น PB 28 SS)

Particle Board เป็นวัสดุชนิดทนความชื้น ผลิตมาจากไม้ธรรมชาติ ผ่านกระบวนการย่อยไม้ขนาดเล็ก นำไปอบแห้งเพื่อให้ได้ฝอยไม้ที่มีความชื้นที่เหมาะสม ผสมกับกาวประสานและน้ำยากันความชื้น (V313) แล้วนำเข้าเครื่องอัดแรงดันสูง จากนั้นเข้าเครื่องขัดผิวหน้าไม้ให้มีความละเอียดและตัดตามขนาดมาตรฐานที่กำหนด พื้นผิวทั้ง 2 ด้าน ปิดด้วยเมลามีนด้วยระบบ Short Cycle ผิวกับแผ่นเนบจนเป็นเนื้อเดียวกัน และมีความหนา 28 มม. ทนต่อรอยขีดข่วนและรองรับแรงกระแทกได้เป็นอย่างดี ขอบทั้ง 4 ด้าน ปิดด้วย PVC เกรด A ความหนาประมาณ 2 มม. โดยตัวอุปกรณ์จะใช้ Stainless Steel SUS 304 เป็นวัสดุในการผลิต

ขนาดมาตรฐาน

แผ่นเสา	ขนาดกว้าง 200 - 400 มม. x สูง 1,800 มม.
แผ่นประตู	ขนาดกว้าง 600 มม. x สูง 1,780 มม.
แผ่นกัน	ขนาดกว้าง 1,400 - 1,500 มม. x สูง 1,800 มม. (ไม่มีรอยต่อแผ่น)
ความสูงรวม	ขนาด 1,940 - 1,990 มม.



เราคัดสรรแผ่น ปาติเกิ้ลบอร์ด ที่มีคุณภาพสูง และผ่านกระบวนการผลิตที่ได้รับมาตรฐาน จากกลุ่มประเทศยุโรปและญี่ปุ่น ที่เป็นมิตรกับสิ่งแวดล้อมและใส่ใจคุณ พร้อมตอบโจทยทุกการใช้งาน

ไม่มีกลิ่นฉุน ไม่ทำให้เสตคา
และเสบจมุค เวลาใช้งาน

ไม่ก่อให้เกิดการระคายเคือง
ต่อระบบทางเดินหายใจ

Accessories

1. LOCK BOLT STAINLESS



2. COAT HOOK



3. HINGE



4. STOPPER



5. STAND STAINLESS 12 cm.

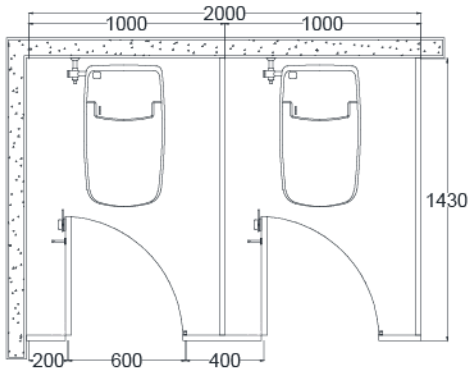


6. TISSUE SET

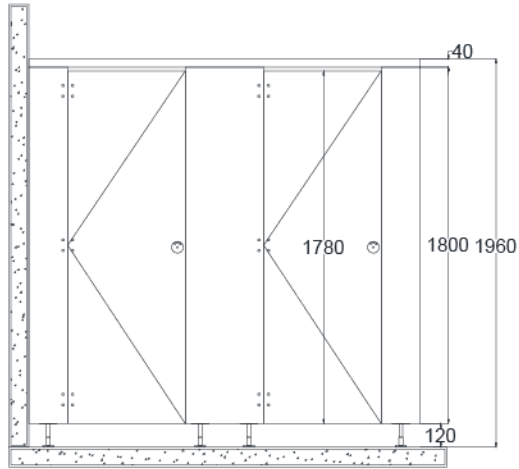


Drawing

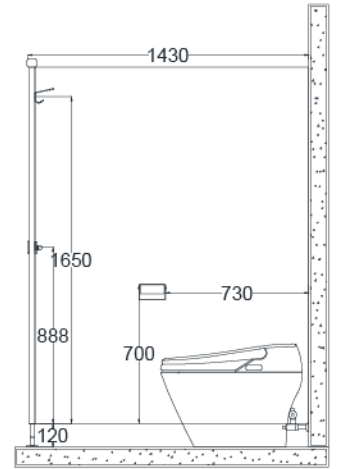
TOP



FRONT



SIDE



ภาพนี้ใช้เพื่อการโฆษณาเท่านั้น

คุณสมบัติพิเศษของแผ่น Particle Board



ทนความชื้น
moisture resistant



ปลอดภัยไม่มีกลิ่น
safe, no smell



เจาะ ตัด ยึด สิ่งของได้
drill, stick, fasten things can



แข็งแรง ทนทาน ต่อยอดขัดข่วน
strong and durable against scratches



เป็นมิตร กับสิ่งแวดล้อม
environmentally friendly

รับประกันคุณภาพโดย DOLPHIN

รับประกันอุปกรณ์การใช้งานปกติ เป็นเวลา 1 ปี

ช่องแนะนำ : ใช้สำหรับพื้นที่แห้งเท่านั้น



The Best Innovation Of Smart Toilet Partition



DOLPHIN TOILET PARTITION CO.,LTD.

Head Office : 1 Chetjeera Building

Soi Ladprao 19, Chomphon, Chatuchak, Bangkok 10900

Tel : (+66) 02-513-7655, 064-529-5599

Website: <http://www.dolphin-brand.com>

Factory : 52/9 Nimit Mai 22 Alley,

Sai Kong Din, Khlong Sam Wa, Bangkok 10510