

ผนังห้องน้ำสำเร็จรูป คอลฟิน

# DOLPHIN TOILET PARTITION



**DOLPHIN LFF 25 Alu**

[www.dolphin-brand.com](http://www.dolphin-brand.com)



# SPECIFICATION

## DOLPHIN MODEL: LFF 25 Alu (ผนังห้องน้ำสำเร็จรูป คอลฟิน รุ่น LFF 25 Alu)

ผนัง LFF (Laminate Face Foam Board) ผลิตมาจากแผ่น HPL (High Pressure Laminate) ที่มีความหนาไม่น้อยกว่า 0.8 มม. มาประกอบพร้อมกับการอัด UPVC โฟมบอร์ด อยู่ด้านในเนื้อหากลางของแผ่น HPL โดยคุณภาพของโฟมบอร์ดจะตรงตามมาตรฐานยุโรป RoHS และนำแผ่นมาอัดแน่นด้วยระบบ Sandwich Cold Press โดยจะใช้ความหนาแน่นที่ไม่น้อยกว่า 450 กิโลกรัมต่อลูกบาศก์เมตร และไม่ปล่อยลามไฟ ไม่บวมน้ำหรือพองตัวเมื่อสัมผัสกับน้ำ ขอบปิดทับด้วย PVC เกรด A ความหนา 2 มม. ทั้ง 4 ด้าน ด้วยระบบการร้อน Hotmelt ที่ 220 องศาเซลเซียส สำหรับสีมาตรฐานจะไม่มีรอยต่อที่แผ่นกลางระหว่างห้อง ซึ่งความหนาแผ่นจะไม่น้อยกว่า 25 มม. บานพับ Gravity Stainless Steel SUS 304 เป็นแกนตั้งองศา บานพับจะยึดติดกับเสาข้าง โดยฝังแกนบานพับลงในบานประตูทั้งด้านบนและด้านล่าง กลอนผลิตมาจากอลูมิเนียมหล่อขึ้นรูป แบบสไลด์ กลอนด้านหน้าจะฝังลงบนบานประตู จะแสดงสัญลักษณ์ ว่าง-ไม่ว่าง เป็นสีเขียวแดง โดยจะสามารถไขกลอนจากด้านหน้าได้ในกรณีฉุกเฉิน ด้านหลังเป็นรูปทรงสี่เหลี่ยมผืนผ้า โดยใช้ระบบคลิกล็อก และขาตั้ง Stainless Steel SUS 304 ชนิดพ่นเคลือบสี Powder Coat เพื่อช่วยเพิ่มความทนทานให้กับผิวสแตนเลส



### ขนาดมาตรฐาน

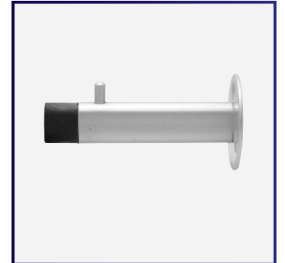
แผ่นเสา	ขนาดกว้าง 200 - 400 มม. x สูง 1,810 มม.
แผ่นประตู	ขนาดกว้าง 600 มม. x สูง 1,790 มม.
แผ่นกัน	ขนาดกว้าง 1,400 - 1,500 มม. x สูง 1,810 มม. (ไม่มีรอยต่อแผ่น)
ความสูงรวม	ขนาด 1,890 - 2,000 มม.

### Accessories

#### 1. LOCK BOLT ALUMINUM



#### 2. COAT HOOK



#### 3. STOPPER



#### 4. GRAVITY HINGE

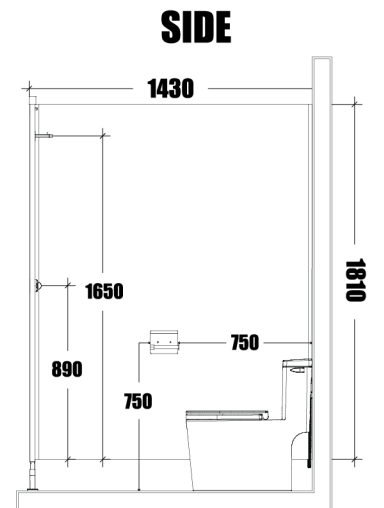
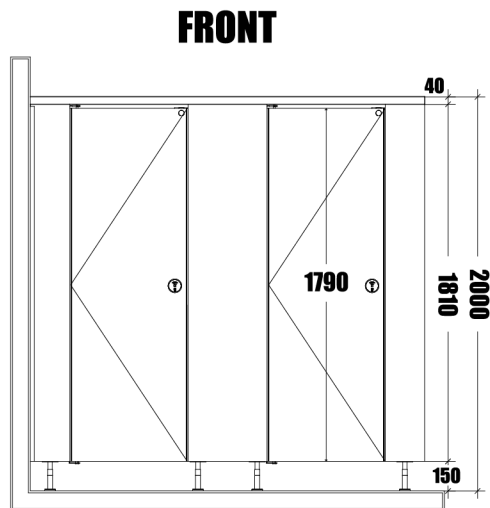
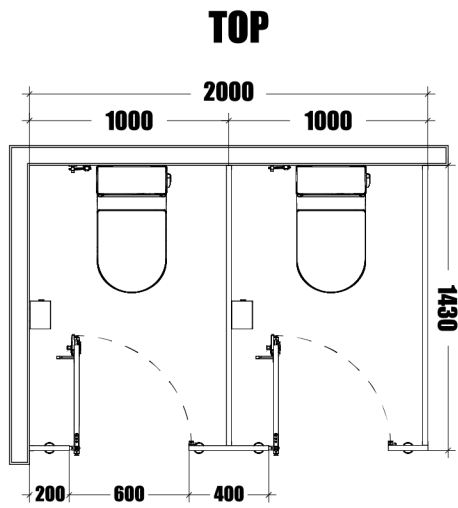


#### 5. STAND STAINLESS STEEL



#### 6. TISSUE SET





\*ภาพนี้ใช้เพื่อการโฆษณาเท่านั้น\*

คุณสมบัติพิเศษของแผ่น FOAMBOARD



**Water resistance**  
กันน้ำ



**Light weight**  
น้ำหนักเบา



**Strength for heavy duty**  
แข็งแรง สามารถรับแรงกระแทกได้ดี



**Termite & insect proof**  
กันปลวกและแมลง



**Anti-Bacterial**  
ลดการสะสมของแบคทีเรีย



**Acid-base resistance**  
ทนกรด-ด่าง

รับประกันคุณภาพโดย DOLPHIN

รับประกันการกันน้ำ เป็นเวลา 2 ปี

รับประกันการผุกร่อนจากการใช้งานปกติ เป็นเวลา 2 ปี

รับประกันอุปกรณ์จากการใช้งานปกติ เป็นเวลา 1 ปี



## The Best Innovation Of Smart Toilet Partition



### **DOLPHIN TOILET PARTITION CO.,LTD.**

Head Office : 1 Chetjeera Building  
Soi Ladprao 19, Chomphon, Chatuchak, Bangkok 10900  
Tel : (+66) 02-513-7655, 064-529-5599  
Website: <http://www.dolphin-brand.com>  
Factory : 52/9 Nimit Mai 22 Alley,  
Sai Kong Din, Khlong Sam Wa, Bangkok 10510