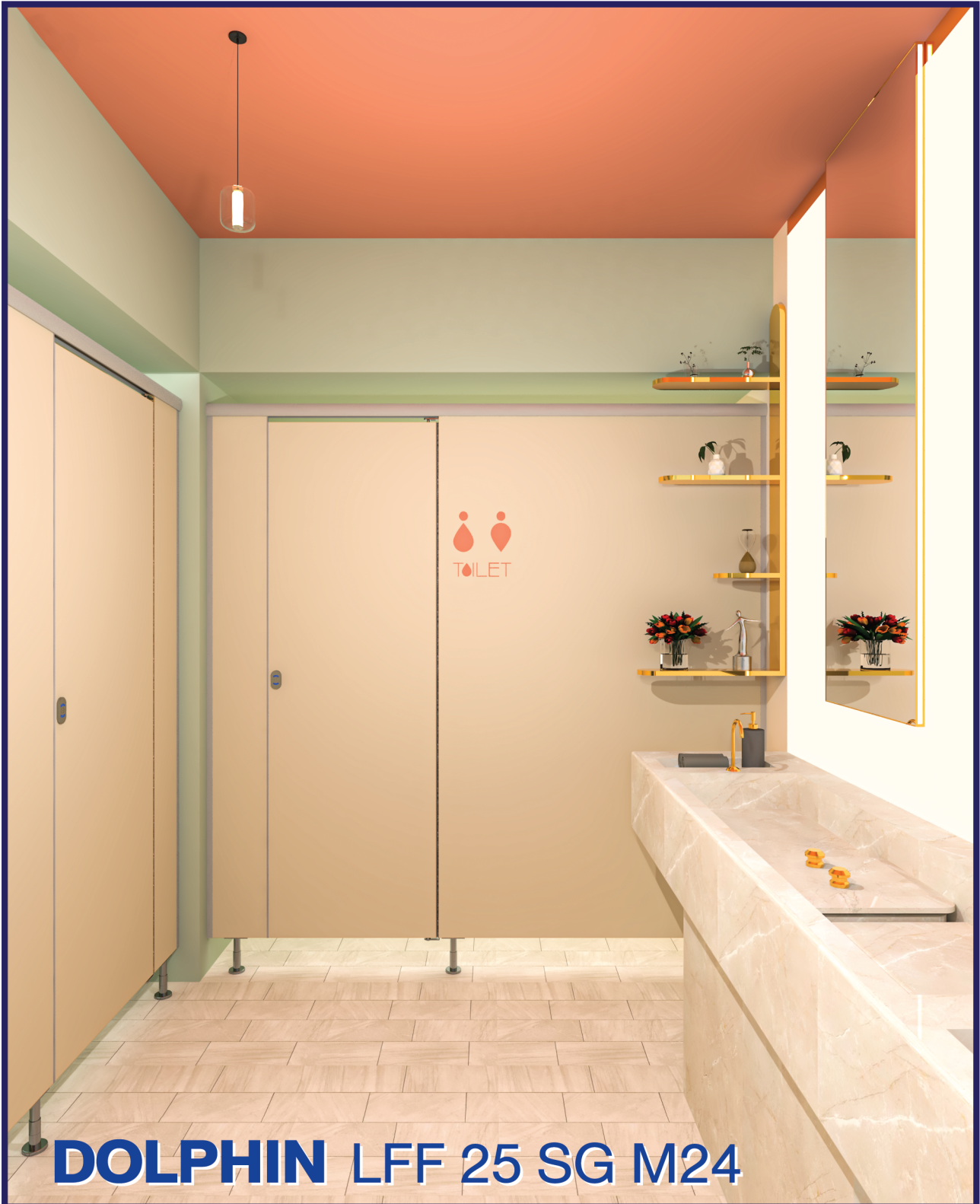


ผนังห้องน้ำสำเร็จรูป คอลฟิน

# DOLPHIN TOILET PARTITION



**DOLPHIN LFF 25 SG M24**

[www.dolphin-brand.com](http://www.dolphin-brand.com)



# SPECIFICATION

## DOLPHIN MODEL: LFF 25 SG M24 (ผนังห้องน้ำสำเร็จรูป คอลฟิน รุ่น LFF 25 SG M24)

ผนัง LFF ( Laminate Face Foam Board ) ผลิตจากแผ่น ( High Pressure Laminate ) ที่มีความหนาไม่น้อยกว่า 0.8 มม. มาประกอบพร้อมทำการฉีด UPVC โฟมบอร์ด อยู่ด้านในเนื้อระหว่างกลางของแผ่น HPL คุณภาพของโฟมตรงตามมาตรฐานยุโรป RoHS และนำมาอัดแน่นระบบ Sandwich Cold Press โดยใช้ความหนาแน่นไม่น้อยกว่า 450 กิโลกรัม/ลูกบาศก์เมตร และไม่เป็นสื่อลามไฟ ไม่บวมน้ำหรือพองตัวเมื่อสัมผัสกับน้ำ ขอบปิดทับด้วย PVC เกรด A ความหนา 2 มม. ทั้ง 4 ด้าน ด้วยระบบการร้อน Hotmelt ที่ 220 องศาเซลเซียส สำหรับสีมาตรฐานจะไม่มีรอยต่อที่แผ่นกลางระหว่างห้อง ความหนารวมของแผ่นไม่น้อยกว่า 25 มม. บานพับ Gravity Hinge Stainless Steel SUS 304 เป็นแกนตั้งองศา บานพับด้านล่างยึดติดกับเสาข้าง โดยฝังแกนพับที่บานประตูด้านล่าง กลอนผลิตมาจาก Stainless Steel SUS 304 รูปทรงวงรี ด้านหน้าแสดงสัญลักษณ์ส้ม-ฟ้า (สำหรับคนตาบอดสี) แสดงสถานะว่าง-ไม่ว่าง เป็นรูปทรงเม็ดแก้ว โดยสามารถโถงจากด้านได้ในเวลาฉุกเฉิน กลอนด้านหลังจะเป็นแบบสับลิ๊ก ด้วยระบบ Magnetic ซึ่งสามารถหมุนได้ 360 องศา และขาตั้ง Stainless Steel SUS 304

High Pressure Laminate 0.8 mm.

Foam Board

High Pressure Laminate 0.8 mm.

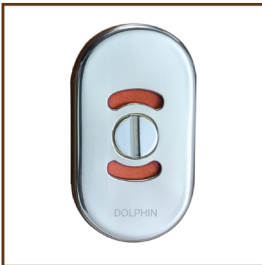


### ขนาดมาตรฐาน

แผ่นเสา	ขนาดกว้าง 200 - 400 มม. x สูง 1,800 มม.
แผ่นประตู	ขนาดกว้าง 600 มม. x สูง 1,780 มม.
แผ่นกัน	ขนาดกว้าง 1,400 - 1,500 มม. x สูง 1,800 มม. (ไม่มีรอยต่อแผ่น)
ความสูงรวม	ขนาด 1,890 - 1,990 มม.

### Accessories

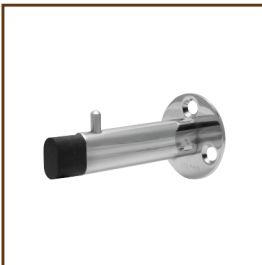
1. LOCK BOLT STAINLESS STEEL ( Front )



2. LOCK BOLT STAINLESS STEEL ( Back )



3. COAT HOOK



4. GRAVITY HINGE



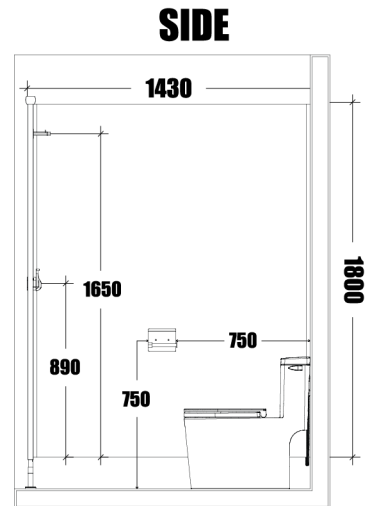
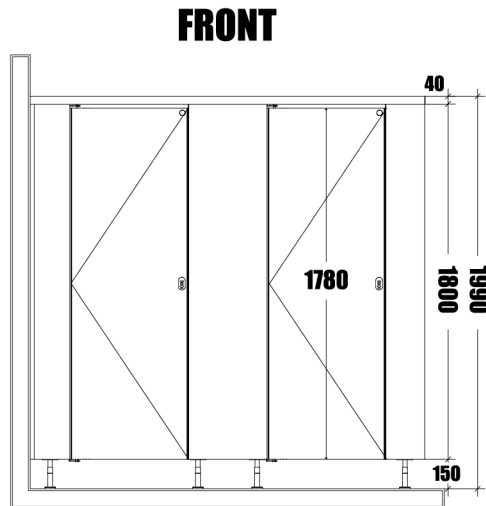
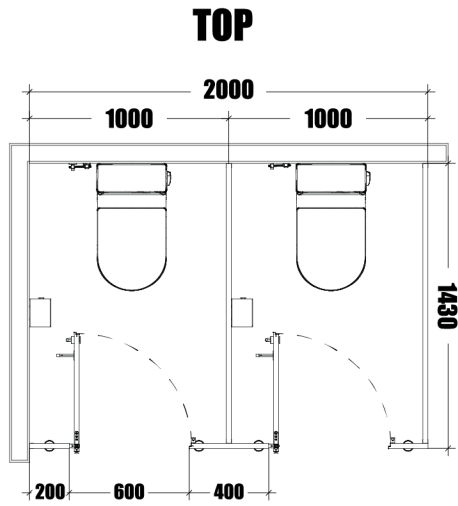
5. STAND STAINLESS STEEL



6. TISSUE SET



## Drawing



### คุณสมบัติพิเศษของแผ่น FOAMBOARD



**Water resistance**  
กันน้ำ



**Light weight**  
น้ำหนักเบา



**Strength for heavy duty**  
แข็งแรง สามารถรับแรงกระแทกได้ดี



**Termite & insect proof**  
กันปลวกและแมลง



**Anti-Bacterial**  
ลดการสะสมของแบคทีเรีย



**Acid-base resistance**  
ทนกรด-ด่าง

### รับประกันคุณภาพโดย DOLPHIN

รับประกันการกันน้ำ เป็นเวลา 2 ปี

รับประกันการผุกร่อนจากการใช้งานปกติ เป็นเวลา 2 ปี

รับประกันอุปกรณ์จากการใช้งานปกติ เป็นเวลา 1 ปี



## The Best Innovation Of Smart Toilet Partition



### **DOLPHIN TOILET PARTITION CO.,LTD.**

Head Office : 1 Chetjeera Building  
Soi Ladprao 19, Chomphon, Chatuchak, Bangkok 10900  
Tel : (+66) 02-513-7655, 064-529-5599  
Website: <http://www.dolphin-brand.com>  
Factory : 52/9 Nimit Mai 22 Alley,  
Sai Kong Din, Khlong Sam Wa, Bangkok 10510