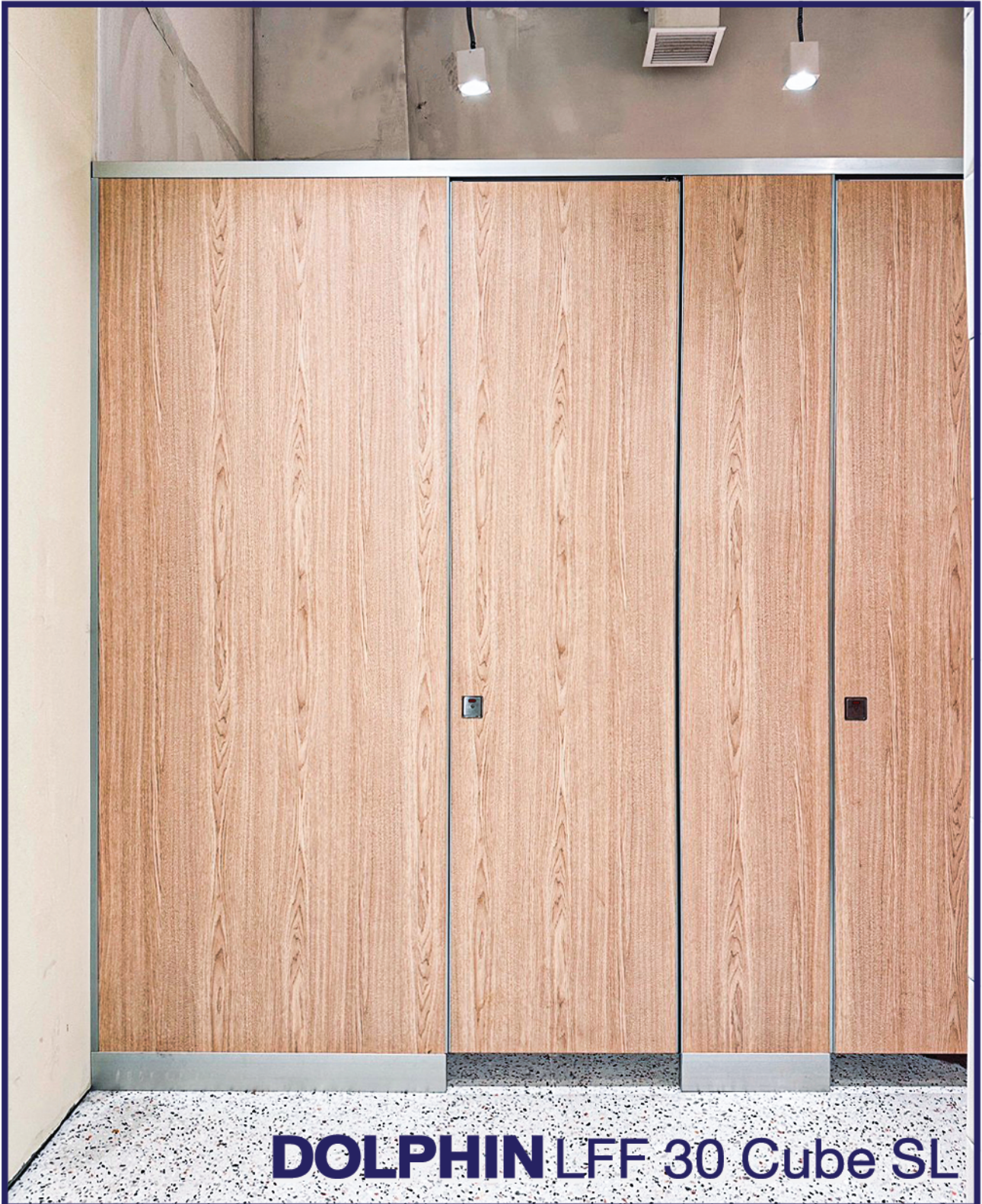


ผนังห้องน้ำสำเร็จรูป คอลฟิน

# DOLPHIN TOILET PARTITION



[www.dolphin-brand.com](http://www.dolphin-brand.com)



# SPECIFICATION

## DOLPHIN MODEL : LFF 30 Cube SL (ผนังห้องน้ำสำเร็จรูป คอลฟิน รุ่น LFF 30 Cube SL)

ผนัง LFF (Laminate Face Foam Board) ผลิตมาจากแผ่น HPL (High Pressure Laminate) ความหนาไม่น้อยกว่า 0.8 มม. มาประกอบพร้อมทำการอัด UPVC โฟมบอร์ดด้านในเนื้อระหว่างกลางแผ่น HPL คุณภาพของโฟมตรงตามมาตรฐานยุโรป RoHS และนำมาอัดแน่นด้วยระบบ Sandwich Cold Press โดยใช้ความหนาแน่นไม่น้อยกว่า 450 กิโลกรัม/ลูกบาศก์เมตร ซึ่งเนื้อโฟมจะแข็งเป็นพิเศษเหมือนไม้เทียม ไม่เป็นสื่อน้ำไฟ และไม่บวมน้ำหรือพองตัวเมื่อสัมผัสกับน้ำ ขอบปิดทับด้วย PVCเกรด A ความหนา 2 มม. 4 ด้าน ด้วยระบบกาวร้อน Hotmelt ที่ 220 องศาเซลเซียส ไม่มีรอยต่อแผ่นสำหรับแผ่นกั้นกลางห้องสำหรับสีมาตรฐาน ความหนาของแผ่นไม่น้อยกว่า 30 มม. บานพับ Gravity Hinge ผลิตจาก Stainless Steel SUS 304 เป็นแกนตั้งองศา บานพับจะยึดติดกับเสาข้าง โดยฝังแกนพับลงในบานประตูทั้งด้านบนและล่าง กลอนผลิตมาจาก Stainless Steel SUS 304 ด้านหน้าเป็นรูปทรงสี่เหลี่ยมฝังลงบนบานประตู ด้านหลังรูปทรงสี่เหลี่ยมผืนผ้า โดยใช้ระบบสไลด์ที่ไม่ต้องมีควรวinkel และขาตั้งกล่องที่ผลิตมาจาก Aluminum Alloy และเฟรมประตูแบบโค้งไม่มีสีกลหาด

### Accessories

1.LOCK BOLT STAINLESS  
( Front )



1.LOCK BOLT STAINLESS  
( Back )



3.COAT HOOK



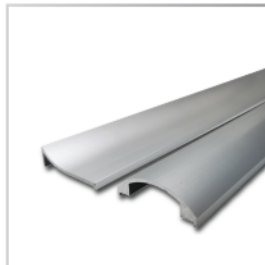
4.GRAVITY HINGE



5.STOPPER



6.ALUMINUM FRAME



7. BASE ALUMINUM 12 cm.



8.TISSUE HOLDER



High Pressure  
Laminate 0.8mm.

Foam Board

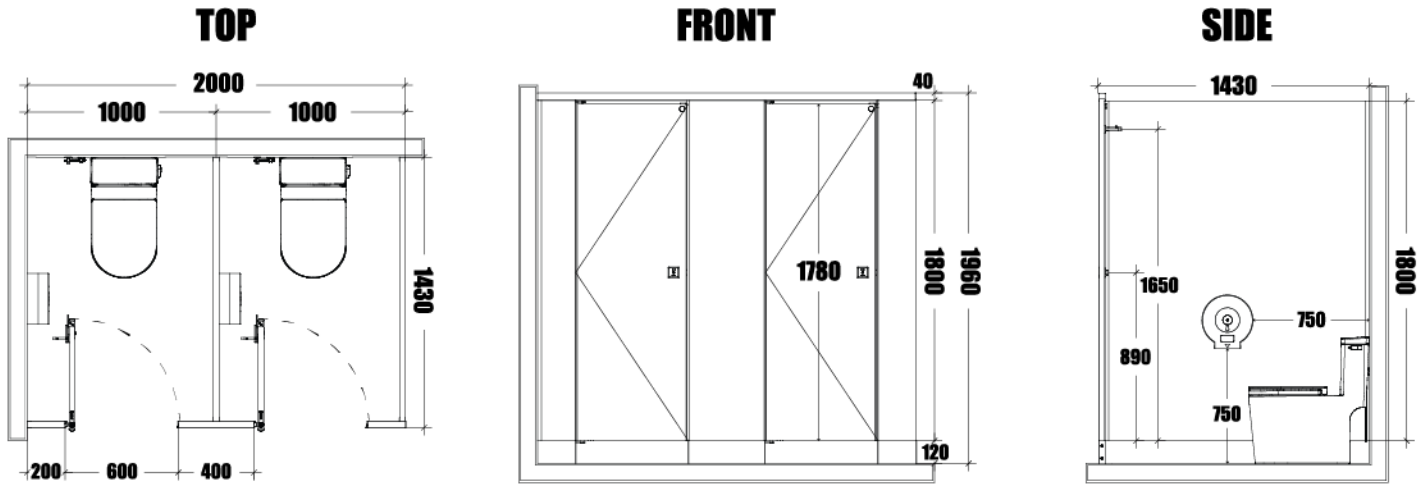
High Pressure  
Laminate 0.8mm.



### ขนาดมาตรฐาน

แผ่นเสา	ขนาดกว้าง 200 - 400 มม. x สูง 1,800 มม.
แผ่นประตู	ขนาดกว้าง 600 มม. x สูง 1,780 มม.
แผ่นกั้น	ขนาดกว้าง 1,400 - 1,500 มม. x สูง 1,800 มม. (ไม่มีรอยต่อแผ่น)
ความสูงรวม	ขนาด 1,960 มม.





รับประกันคุณภาพโดย DOLPHIN  
 รับประกันการกันน้ำ เป็นเวลา 2 ปี  
 รับประกันการผุกร่อนจากการใช้งานปกติ เป็นเวลา 2 ปี  
 รับประกันอุปกรณ์จากการใช้งานปกติ เป็นเวลา 1 ปี



คุณสมบัติพิเศษของแผ่น FOAMBOARD

Strength for heavy duty  
 แข็งแรง สามารถรับแรงกระแทกได้ดี

Light weight  
 น้ำหนักเบา

Termite & insect proof  
 กันปลวกและแมลง

Water resistance  
 กันน้ำ

Anti-Bacterial  
 ลดการสะสมของแบคทีเรีย

Acid-base resistance  
 ทนกรด-ด่าง

Special Color Fitting



Black

Grey

Cream

Matte Surface

Shiny Surface

Sandblast Texture

\* If you have any questions about special color fitting, Please do not hesitate to contact us.



**The Best Innovation Of Smart Toilet Partition**



**DOLPHIN TOILET PARTITION CO.,LTD.**

Head Office : 1 Chetjæera Building  
Soi Ladprao 19, Chomphon, Chatuchak, Bangkok 10900  
Tel : (+66) 02-513-7655, 064-529-5599  
Website: <http://www.dolphin-brand.com>  
Factory : 52/9 Nimit Mai 22 Alley,  
Sai Kong Din, Khlong Sam Wa, Bangkok 10510